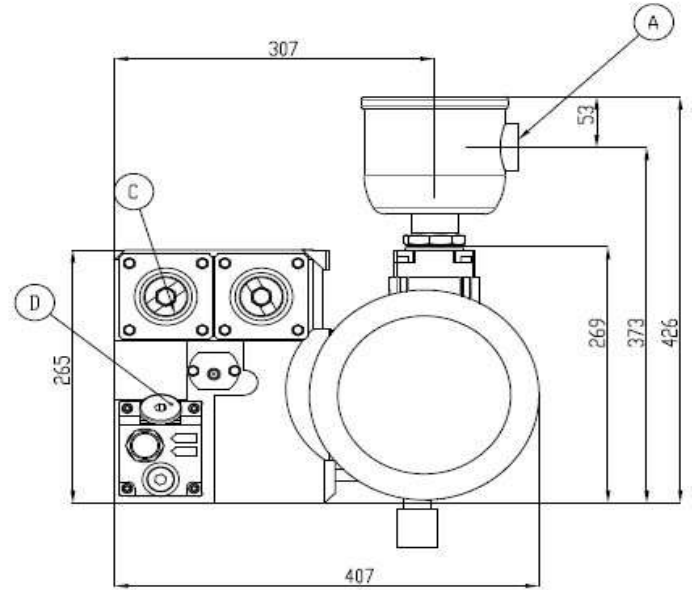
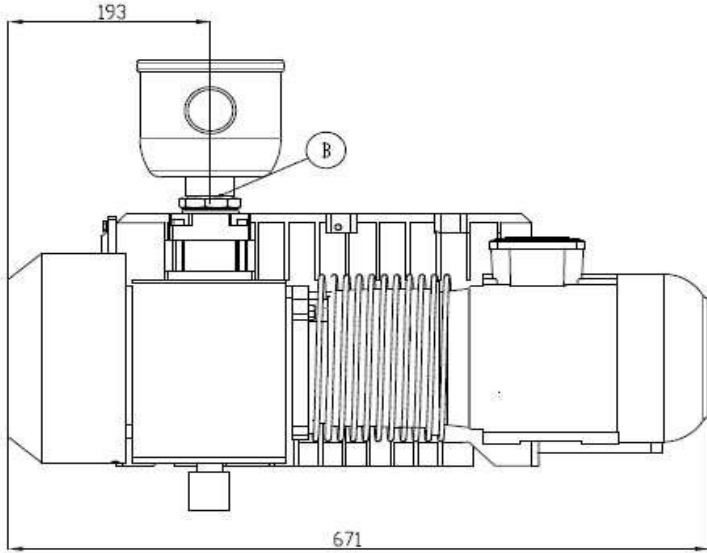
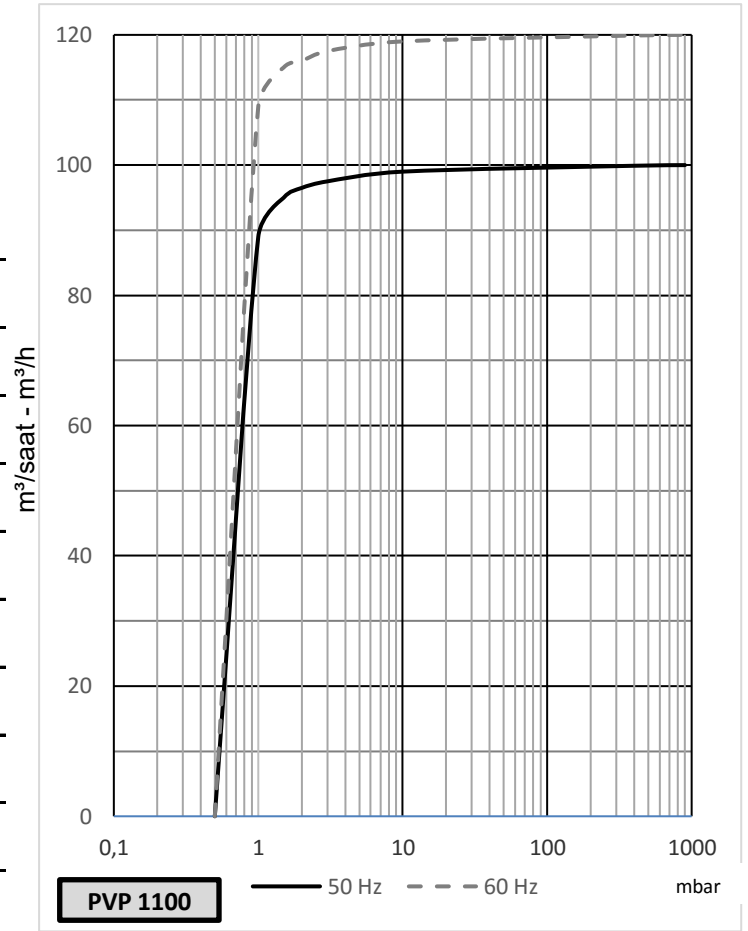




PVP 1100

		50 Hz		60 Hz	
		3 faz 3 Ph	1 faz 1 Ph	3 faz 3 Ph	1 faz 1 Ph
Nominal kapasite Nominal capacity	m ³ /saat m ³ /h	100			
Maksimum kapasite Maximum capacity	m ³ /saat m ³ /h	120			
Mutlak basınç Absolute pressure	mbar	0.5			
Giriş ağızı Inlet diameter	dişli Threaded	R 1¼"			
Motor gücü Rated power	kW	2.2	3	2.7	-
Motor devri Rotation speed	d/dk rpm (n/min)	1450		1750	
Çalışma sıcaklığı Operating temperature	°C	75 - 80		80 - 85	
Gürültü seviyesi Noise level	dB(A)	70		72	
Yağ miktarı Pump fluid filling	lt l	2.5			
Ağırlık Weight	kg kgs	80	83	80	83



A	Filtre vakum girişi Vacuum inlet from filter
B	Pompa ağızı Pump inlet
C	Çıkış Exhaust
D	Yağ doldurma noktası Oil filling cover